


P	● kg 21340	■ kg 12830
----------	------------	------------

- *In servizio* ● En servicio ● In service ● In betrieb ● En service
- *Fuori servizio* ■ Fuera de servicio ■ Out of service ■ Ausser betrieb ■ Hors service

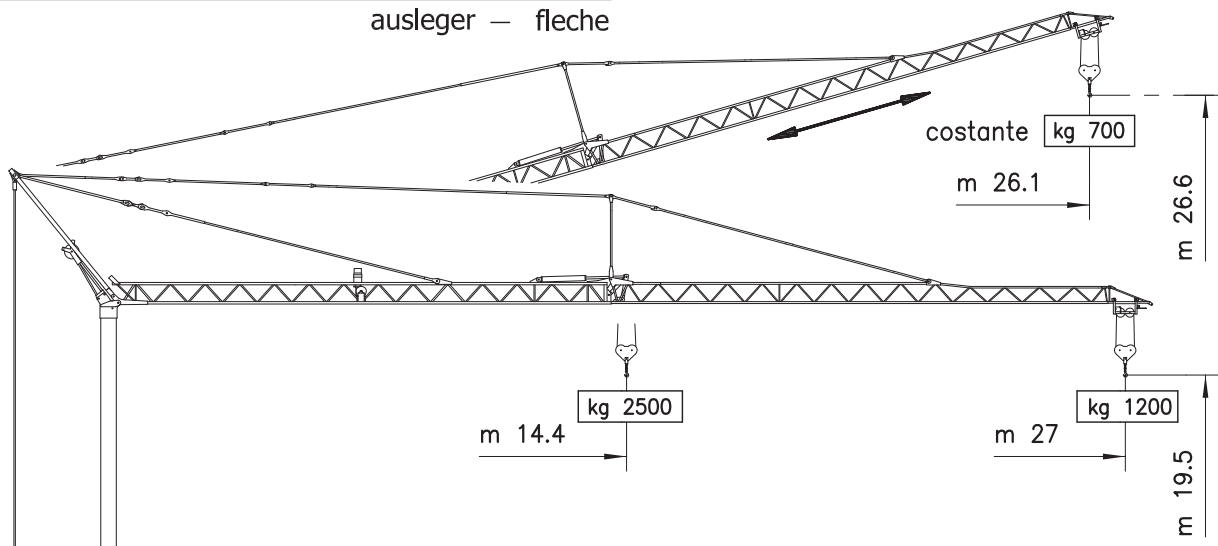
	kg 15870	kg 10970
---	----------	----------

Peso con zavorra di montaggio

Peso de la grua con lastre de montaje
Crane weight with erection ballast
Gewicht ohne montage-ballast
Poids avec lest de montage

Peso senza zavorra di montaggio

Peso de construcción
Weight without erection ballast
Konstruktionsgewicht
Poids sans lest de montage



MOVIMENTO MOVIMIENTO MOVEMENT BEWEGUNG MOUVEMENT	ALIMENTAZIONE ALIMENTACION OPERATING VOLTAGE BETRIEBSSPANNUNG TENSION DE SERVICE	PRESTAZIONI FUNCIONAMIENTOS PERFORMANCES LEISTUNGEN EXÉCUTIONS	
---	---	---	--

SOLLEVAMENTO ELEVACION – HOISTING HEBEN – LEVAGE INVERTER	400 V 50 Hz	▷ m/1' - kg	▷▷ m/1' - kg	▷▷▷ m/1' - kg	kW 9.2
		5 ↑	20 ↑ 21 ↓	40 ↑ 42 ↓	
		2500	2500	1000	

CARRELLO CARRILLO – JIB TROLLEY LAUFKATZE – DISTRIBUTION INVERTER	400 V 50 Hz	▷ m/1' - kg	▷▷ m/1' - kg	kW 2.2
		15	40	

ROTAZIONE ROTACION – SLEWING DREHEN – ORIENTATION INVERTER	400 V 50 Hz	▷ rpm	▷▷ rpm	kW 2.2
		0 → 0.2	0.2 → 0.85	



Conforme alle direttive
CEE sul livello acustico
2000/14/CE

Conforme con las directivas
CEE sobre el nivel acustico

In compliance with the EEC
instructions on noise level

Gemass EWG-Richtlinien für
den Schall-Leistungspegel

Conforme aux directives CEE
sur le niveau acoustique

CURVE DI CARICO

CURVAS DE CARGAS – LOAD DIAGRAMS

LASTKURVEN – COURBES DE CHARGES

m	13.8	14.4	16	17	18	19	20	21	22	23	24	25	26	27	28	29	30
kg	2500	2391	2098	1956	1830	1718	1618	1528	1447	1373	1306	1244	1188	1135	1087	1042	1000
		2500	2211	2061	1929	1812	1707	1613	1527	1450	1379	1314	1255	1200			

BRACCIO IMPENNATO FLECHA IZADA LUFFING JIB AUSLEGER IN STEILSTELLUNG FLÈCHE RELEVÉE		Carrellino distributore Carrellino distribuidor – Traversing trolley Verfahrbare laufkatze – Chariot distributeur	kg 700
--	--	--	--------

POTENZA RICHIESTA

POTENCIA-ELECTRICA NECESARIA – NECESSARY ELECTRIC POWER

KRAFTBEDARF – PUISSANCE ELECTRIQUE NECESSAIRE

 400 V - 50 Hz	SOLLEVAMENTO ELEVACION – HOISTING – HEBEN – LEVAGE	kg 2500
	14 kw	

GA 130D

Con riserva di modifiche
documento commerciale
non vincolante

Derecho de modificaciones reservadas
documento comercial no contractual

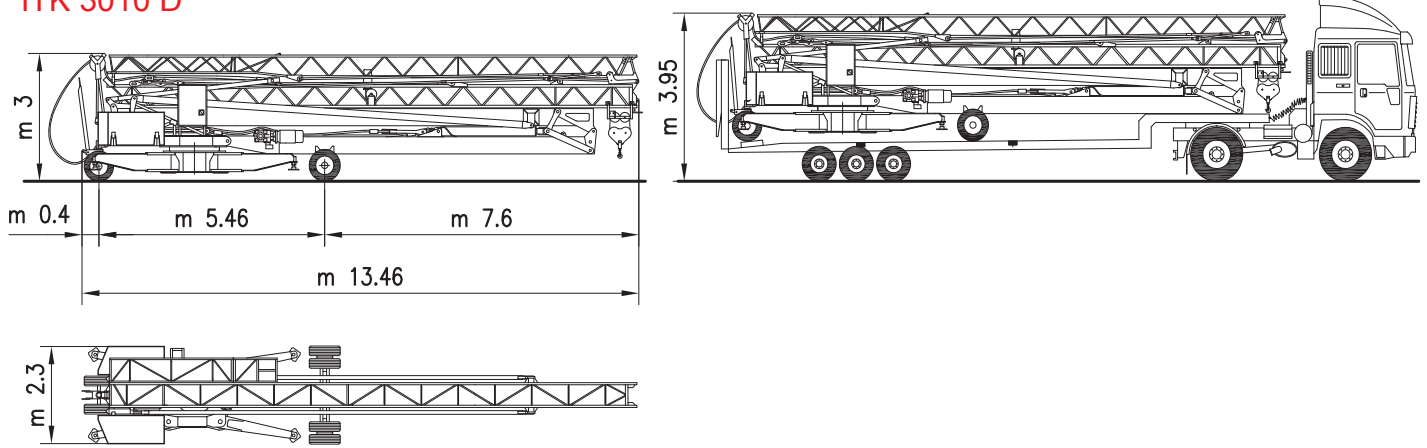
Subject to change without notice
commercial document not legally
binding

Anderungen vorbehalten
Unverbindliches
Vertriebsdokument

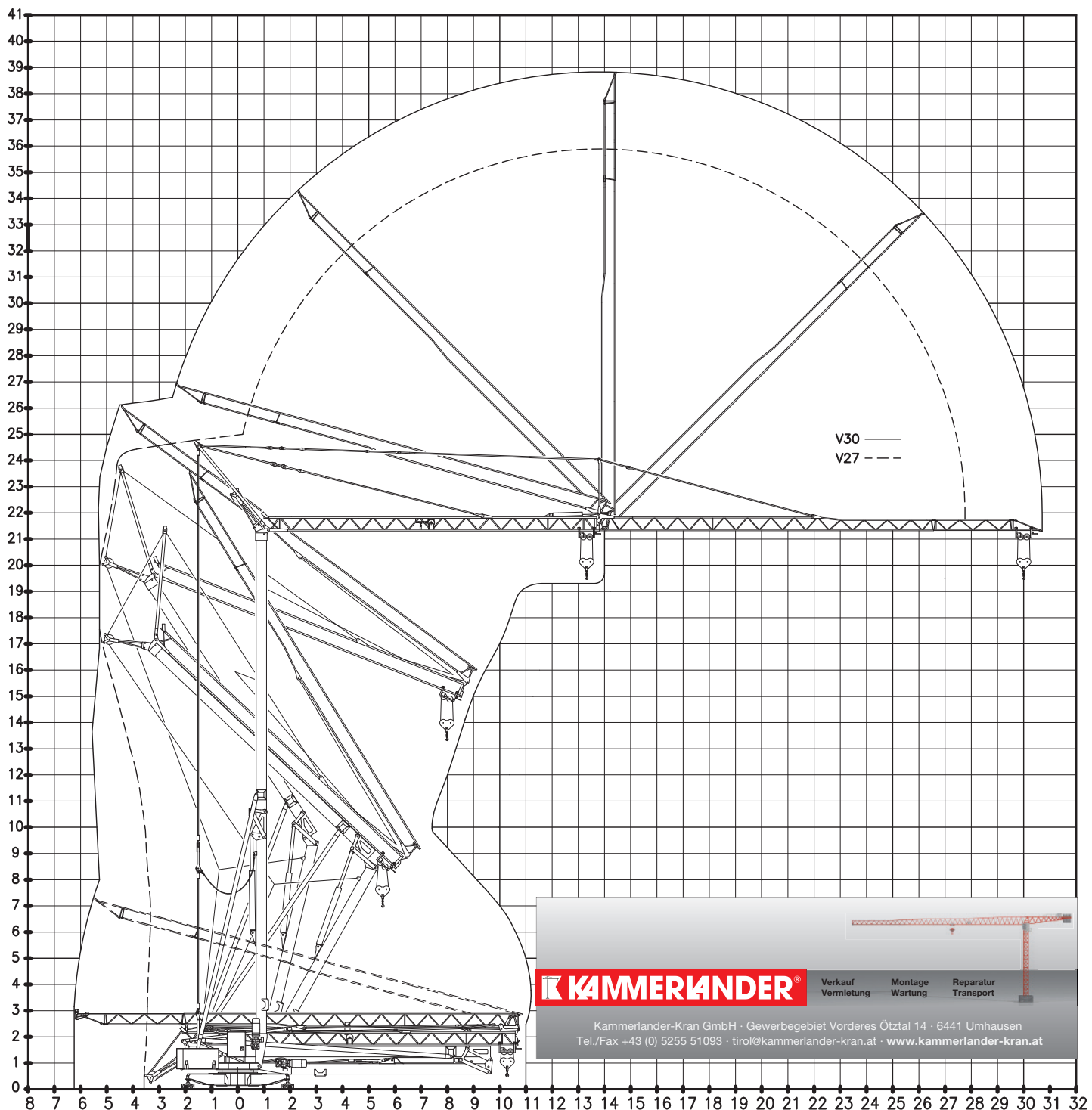
Modifications réservées
document commercial
non contractuel

TRASPORTO TRANSPORTE — TRANSPORT
TRANSPORT — TRANSPORT

ITK 3010 D



MONTAGGIO MONTAJE — ERECTION
MONTAGE — MONTAGE



KAMMERLANDER®

Verkauf Vermietung Montage Wartung Reparatur Transport

Kammerlander-Kran GmbH · Gewerbegebiet Vorderes Ötztal 14 · 6441 Umhausen
Tel./Fax +43 (0) 5255 51093 · tirol@kammerlander-kran.at · www.kammerlander-kran.at

TOR-Hauptabschnitt D2

12 Anhang C

12.1 Datenblatt zur Beurteilung von Netzurückwirkungen

für elektrische Betriebsmittel, welche die Bedingungen des Hauptabschnittes D1 der TOR nicht einhalten

**TINETZ-
Stromnetz Tirol AG**

Netzbetreiber

1 (Erläuternde Hinweise siehe nachfolgende Seite)

Zutreffendes bitte ankreuzen!

Name und Anschrift des Kunden	Telefon-Nr.
	Fax-Nr.
Einsatzbereich und Anschrift des Gerätes / der Anlage	Telefon-Nr.
	Fax-Nr.
Name und Anschrift des ausführenden Unternehmens	Telefon-Nr. 05255 51093
Kammerlander-Kran GmbH Gewerbegebiet Vorderes Ötztal 14 ; 6441 Umhausen	Fax-Nr. 05255 51093

2

Hersteller ITK / FB Gru	Type ITK 3010 GA130
Art des Gerätes / der Anlage Baukran	
	Anzahl derselben Type 1

3

Bemessungsleistung Hubmotor 9,2 <input checked="" type="checkbox"/> kW <input type="checkbox"/> kVA	Höchste Leistung 14 <input type="checkbox"/> kW <input checked="" type="checkbox"/> kVA
Netzanschluß <input type="checkbox"/> 230 V <input type="checkbox"/> 400 V <input checked="" type="checkbox"/> 3x400 V <input type="checkbox"/> Sonstige	Ständige Lastwechsel <input checked="" type="checkbox"/> Ja <input type="checkbox"/> Nein <input type="checkbox"/> pro 10 min <input type="checkbox"/> pro s
Betrieb mit Stromrichter <input type="checkbox"/> Ja <input checked="" type="checkbox"/> Nein	Rückspeisung ins Netz <input type="checkbox"/> Ja <input checked="" type="checkbox"/> Nein <input type="checkbox"/> kW <input type="checkbox"/> kVA
Blindstromkompensation <input type="checkbox"/> Ja <input checked="" type="checkbox"/> Nein	Ausführung (Art) der Kompensation

4

Direktanlauf

Anlaufhilfe

Leistungssteuerung

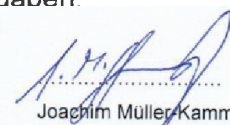
<input type="checkbox"/> Phasenanschnittsteuerung	Pulszahl p	<input type="checkbox"/> Schwingungspaketsteuerung	Einschaltungen pro min	<input type="checkbox"/> Pulssteuerung	Pulsfrequenz Hz
<input type="checkbox"/> Drehstromsteller		<input checked="" type="checkbox"/> Frequenzumrichter	Frequenzbereich von 0 Hz bis 100 Hz	am Umrichterausgang	
<input type="checkbox"/> Stern-Dreieck-Schaltung		<input type="checkbox"/> Sonstige			
Anfahren unter Last	<input checked="" type="checkbox"/> Ja <input type="checkbox"/> Nein	Anzahl der Anlaufvorgänge	5 <input type="checkbox"/> pro h <input checked="" type="checkbox"/> pro min	Verhältnis Anlaufstrom / Bemessungsstrom	1,2 / 1

Das ausführende Unternehmen bestätigt hiermit die Richtigkeit der Angaben.

Umhausen

+

Ort, Datum



Joachim Müller-Kammerlander

Unterschrift

Kammerlander-Kran GmbH
Gewerbegebiet Vorderes Ötztal 14
6441 Umhausen
Tel./ Fax.: +43 5255 51093